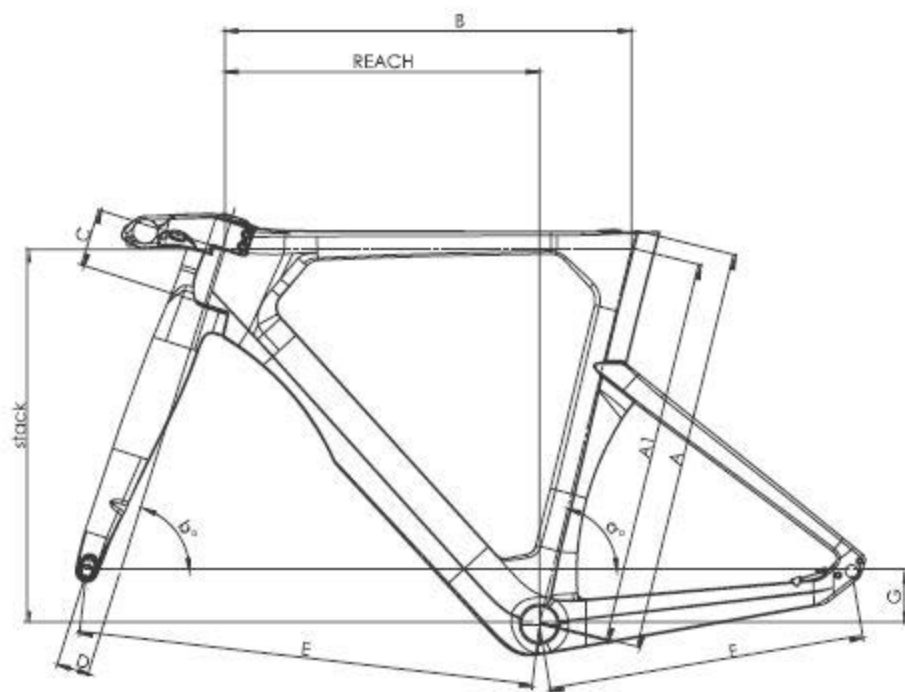


NKTT

M0013MC120NKTT_DB



	A	A1	B	a°	b°	C	D	E	F	G	reach	stack
S	484	487	504	76,2°	71,0°	72	45	579	407	68	388	437
M	518	495	522	76,2°	72,5°	76	45	585	407	68	404	481
L	536	512	541	76,2°	73,5°	89	45	597	407	68	419	498
XL	558	532	564	76,2°	73,5°	109	45	618	407	68	434	516